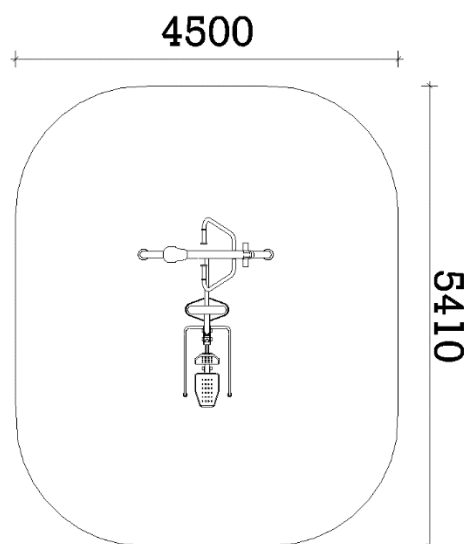


## TECHNICKÝ LIST

F-47 Veslař + Posilovač svalů v sedě



ROZMĚRY PRVKU: 1,95m (v) 1,50m (š) x 2,41m (d)

BEZPEČNOSTNÍ ZÓNA: 4,50m (š) x 5,41m (d)

DRUH DOPADOVÉ PLOCHY: může být tráva

ZAŘÍZENÍ URČENO: pro uživatele s min. výškou 140cm

### POPIS:

Tento fitness stroj je bezúdržbový, odolný proti povětrnostním vlivům, mechanickému poškození a znečištění. Všechny kovové díly jsou pískově otryskány a pozinkovány. Stroj je usazený do kotev v betonovém základu 0,60 x 0,60 x 0,55 m. Povrch je opatřen práškovým nástřikem, dvojité lakován, nebo potažen polyesterovým nátěrem. Nosný rám je vyroben z ocelové trubky o Ø 90x3,6mm. Konstrukce prvků je z ocelových trubek o Ø 40-63x3,6mm.

Úchytky jsou vyrobeny z polyvinylchloridu. Použitá ložiska uzavřený typ, NSK.

### FUNKCE:

**VESLAŘ** - Posílit a rozvinout záďové svalstvo a svalstvo ramenního pletence.

**Postup cvičení:** uchopte horní boční tyče oběma rukama, natahujte horní končetiny a přitom zvedejte celé tělo, poté se vraťte do původní polohy.

**POSILOVAČ SVALŮ V SEDĚ** - Posílení svalů zadní oblasti trupu a svalů ramenních, krčních a prsních.

**Postup cvičení:** Posad'te se na sedačku, dobře se opřete a uchopte oběma rukama držadla, plnou silou je odtahujte nahoru, pohyb zpět musí být pomalý. Nepouštějte náhle držadla v horní poloze. Rytmus cvičení zvolte s ohledem na vaši fyzickou kondici.

**TEWIKO systems, s. r. o.**  
Kateřinská 791  
463 03 Stráž nad Nisou  
IČ: 25472887  
DIČ: CZ25472887

**Webové stránky:**  
[www.detske-hriste-sportoviste.cz](http://www.detske-hriste-sportoviste.cz)  
[www.bezdratovy-rozhlas.cz](http://www.bezdratovy-rozhlas.cz)  
[www.ukazatelrychlosti.cz](http://www.ukazatelrychlosti.cz)  
[www.tewiko.cz](http://www.tewiko.cz)

**Kontakty:**  
Tel.: +420 482 425 218  
E-mail: [tewiko@tewiko.cz](mailto:tewiko@tewiko.cz)